

Il presente documento ha lo scopo di fornire una guida per il corretto smistamento e conferimento dei diversi materiali al fine di massimizzare la riciclabilità.

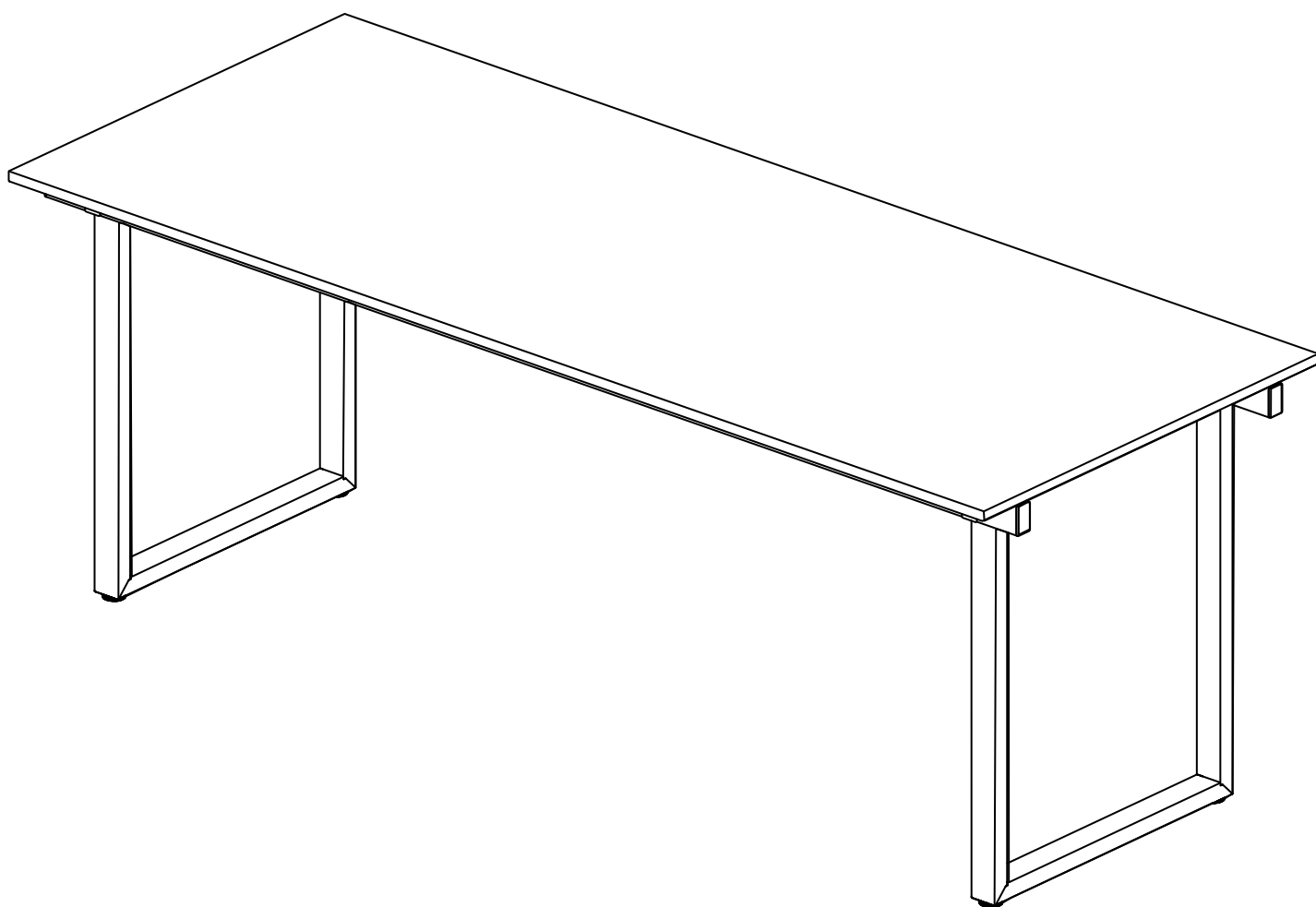
Si prega di seguire le normative locali e le indicazioni del gestore dei rifiuti competente.

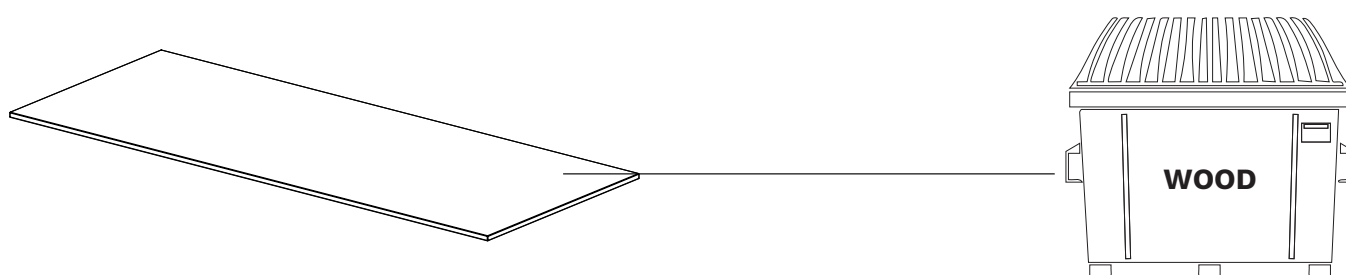
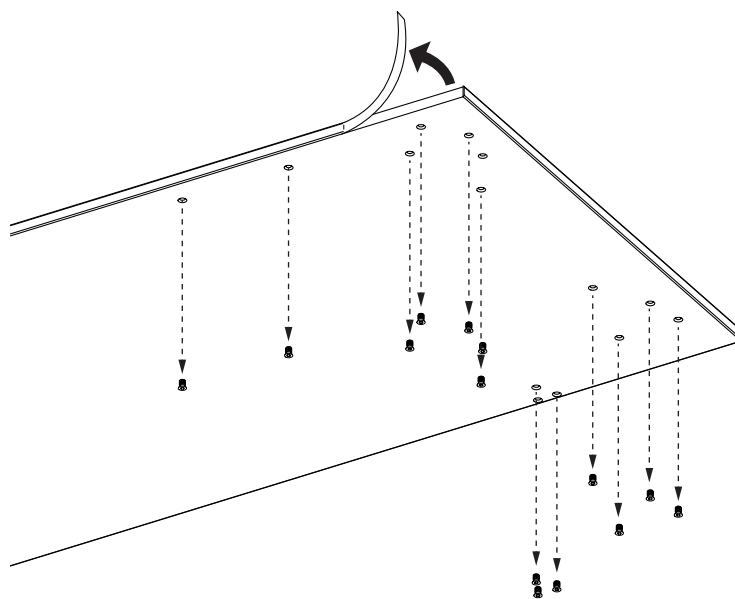
This document is intended to provide guidance for the correct sorting and disposal of different materials in order to maximize recyclability.

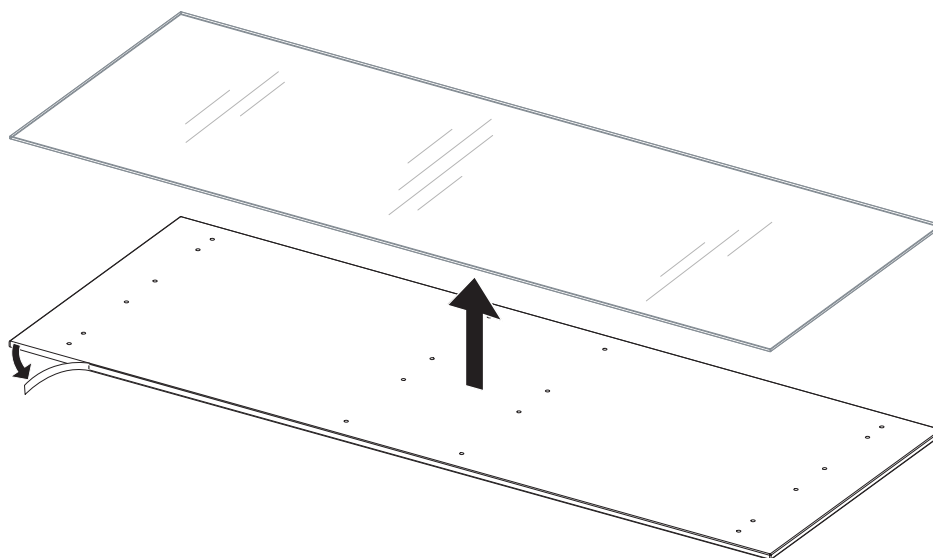
Please follow local regulations and the instructions of the competent waste manager.

Ce document vise à fournir des conseils pour le tri et l'élimination corrects de différents matériaux afin de maximiser la recyclabilité.

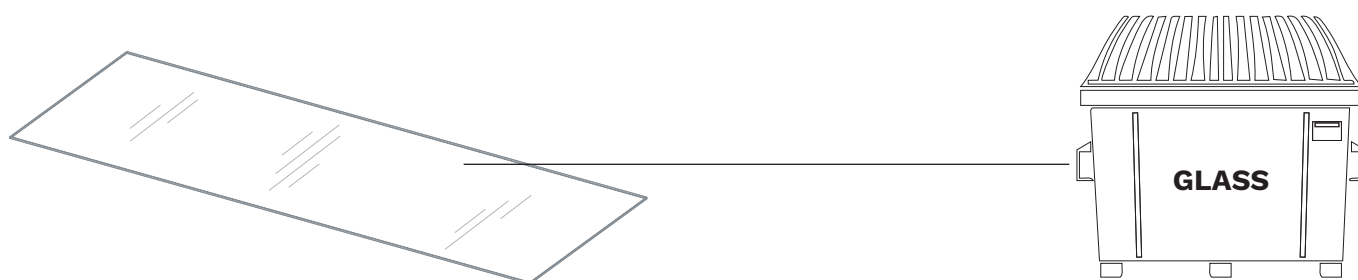
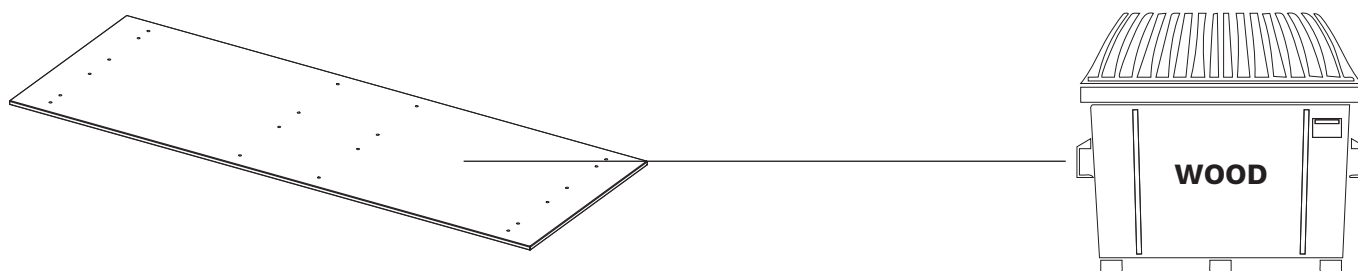
Veuillez respecter les réglementations locales et les instructions du gestionnaire des déchets compétent.

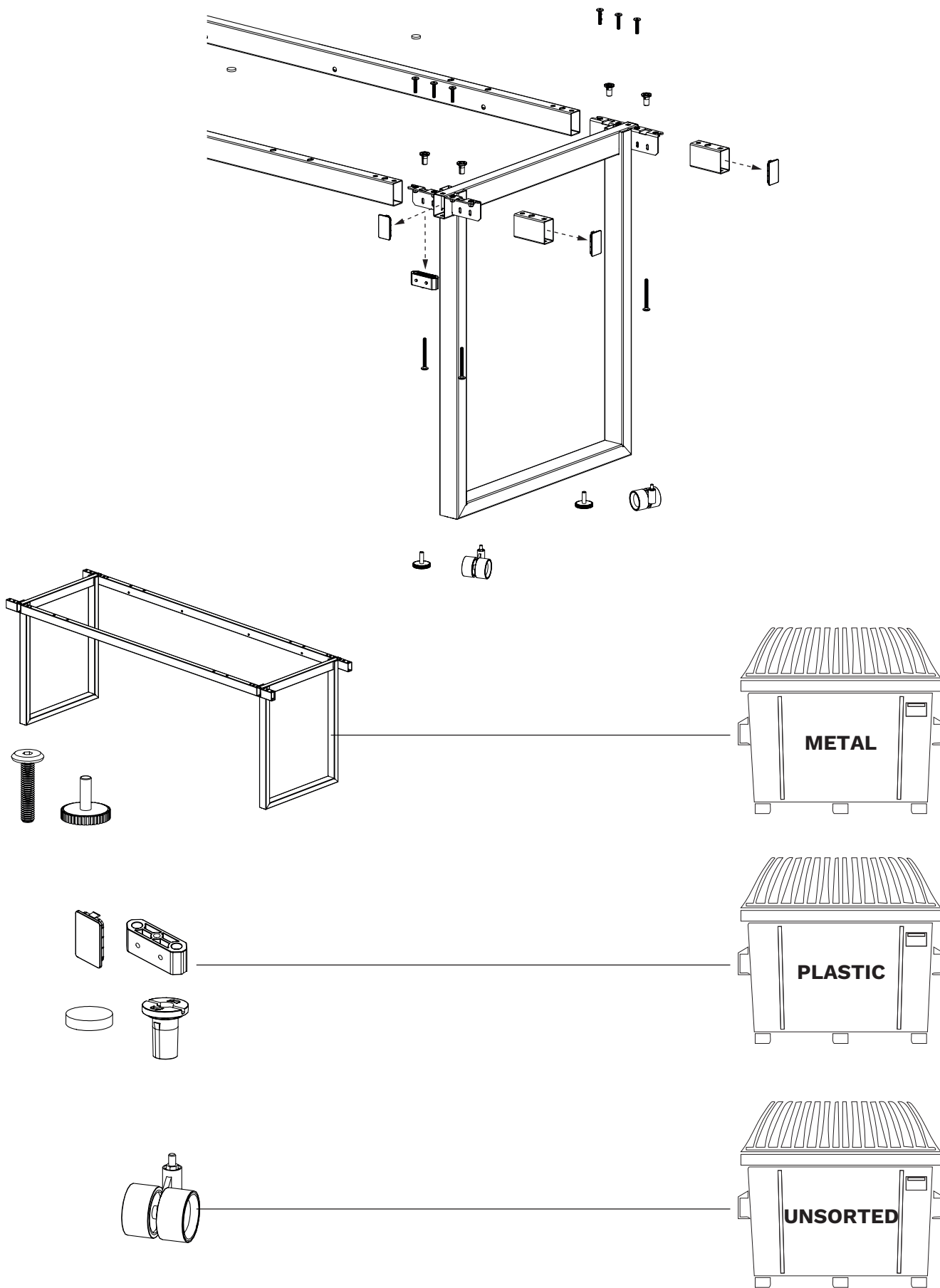


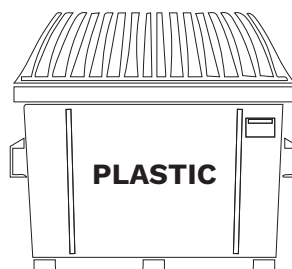
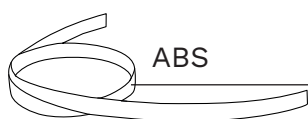
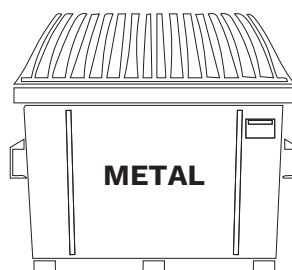
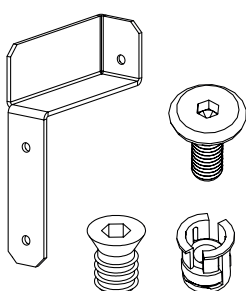
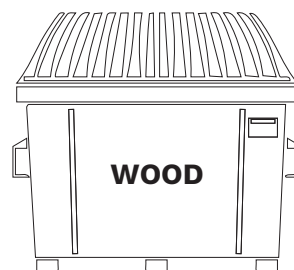
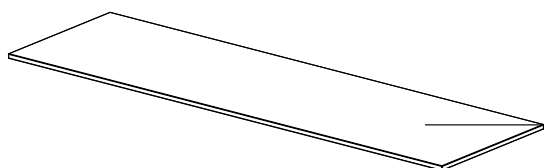
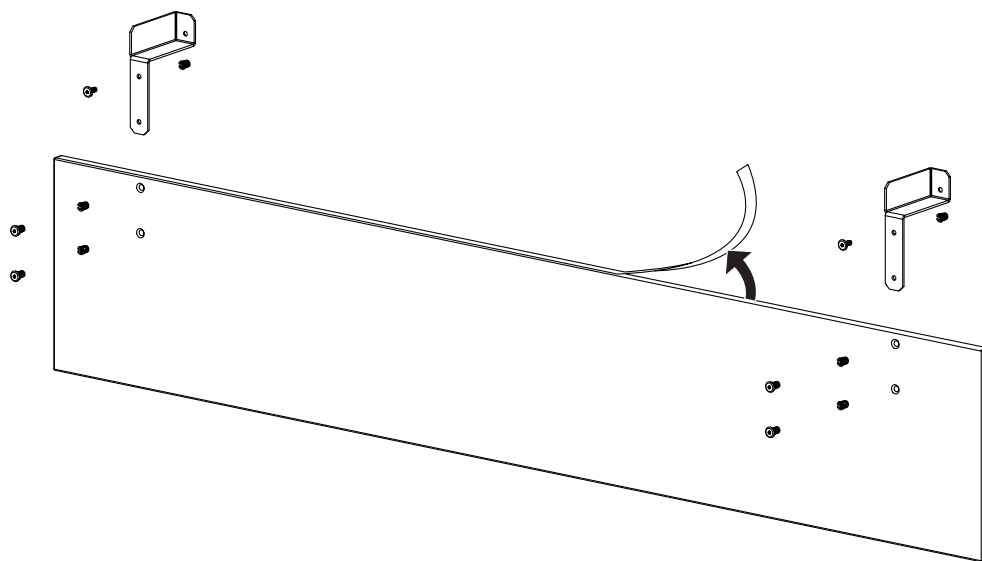




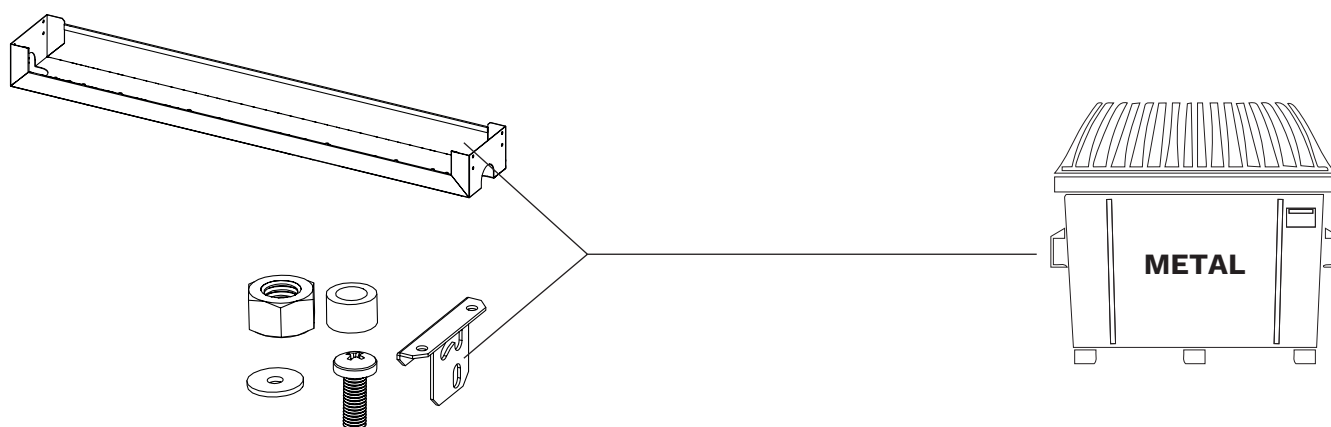
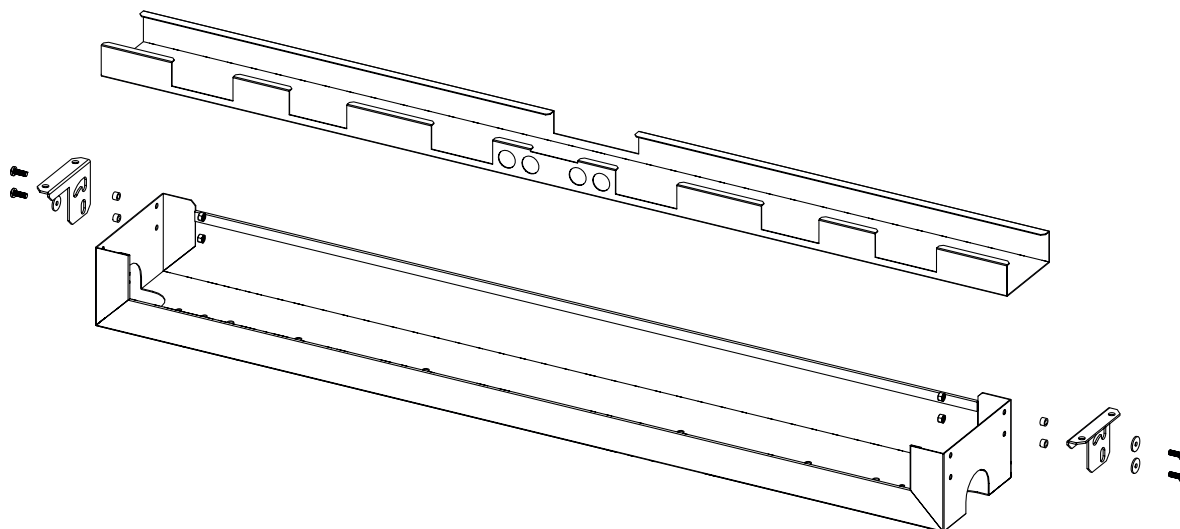
Per separare i piani, usare prodotti per la rimozione del silicone.
To separate the desktops, use silicone removal products.
Pour séparer les plans, utilisez des produits destinés à éliminer le silicone.

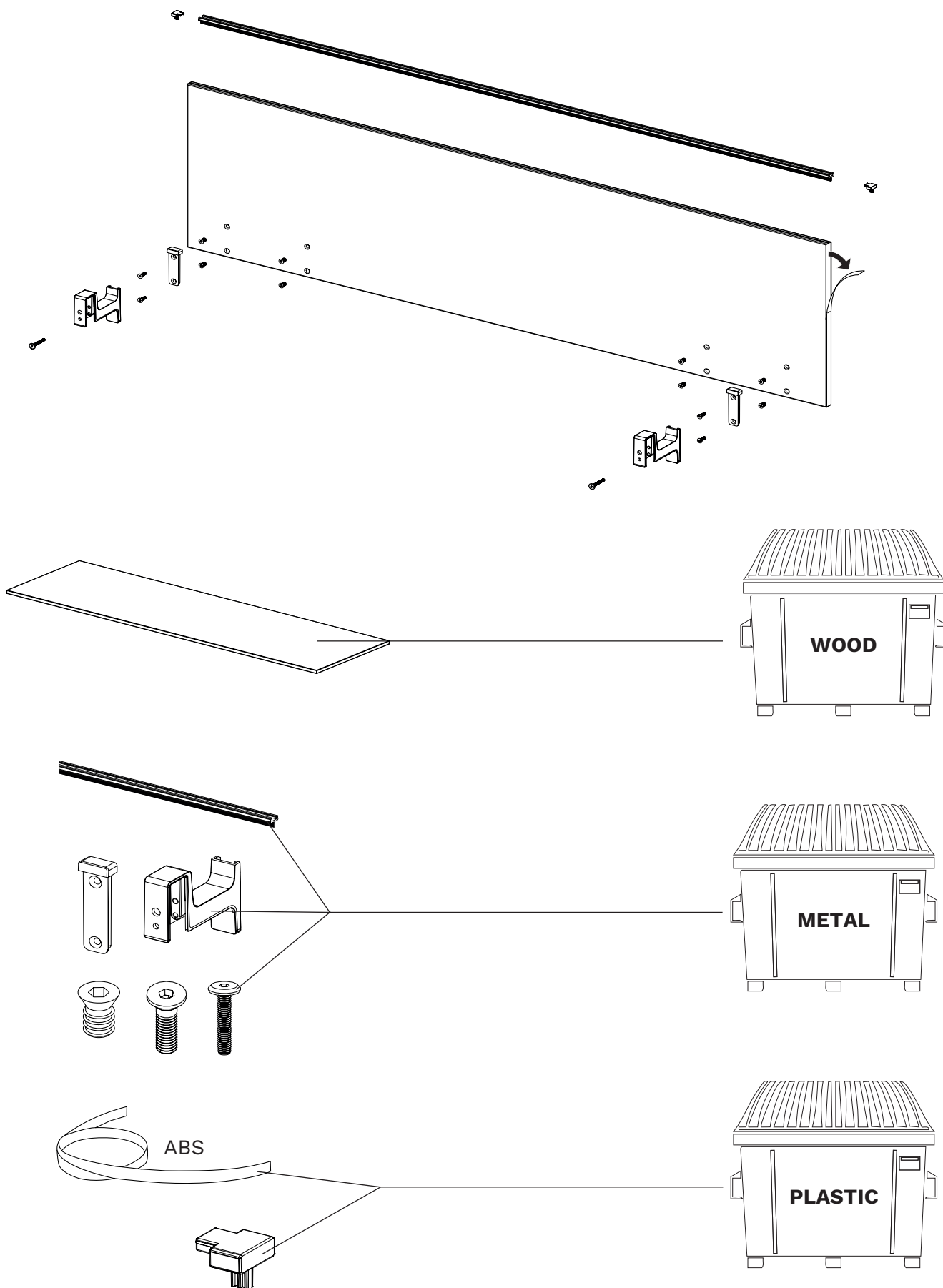


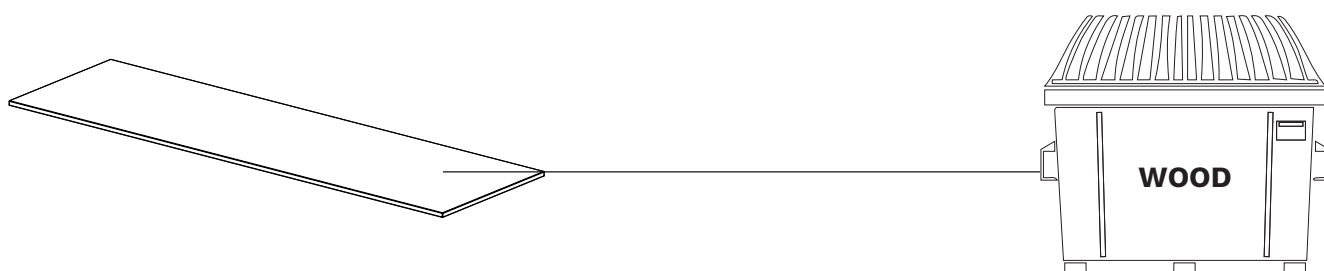
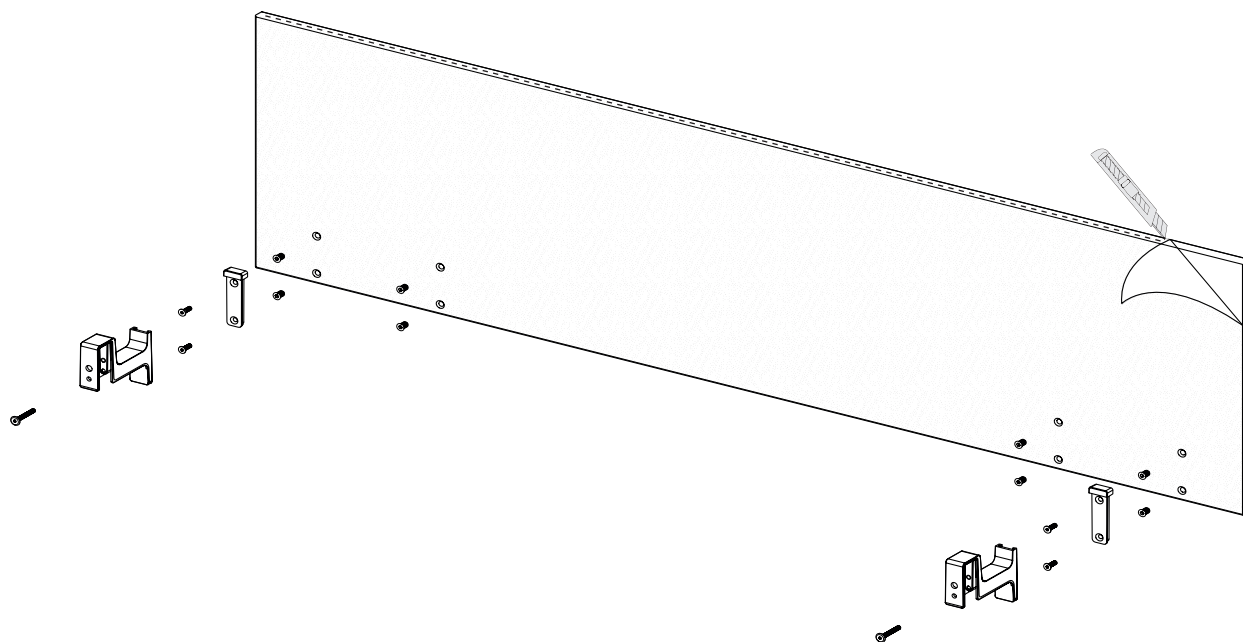


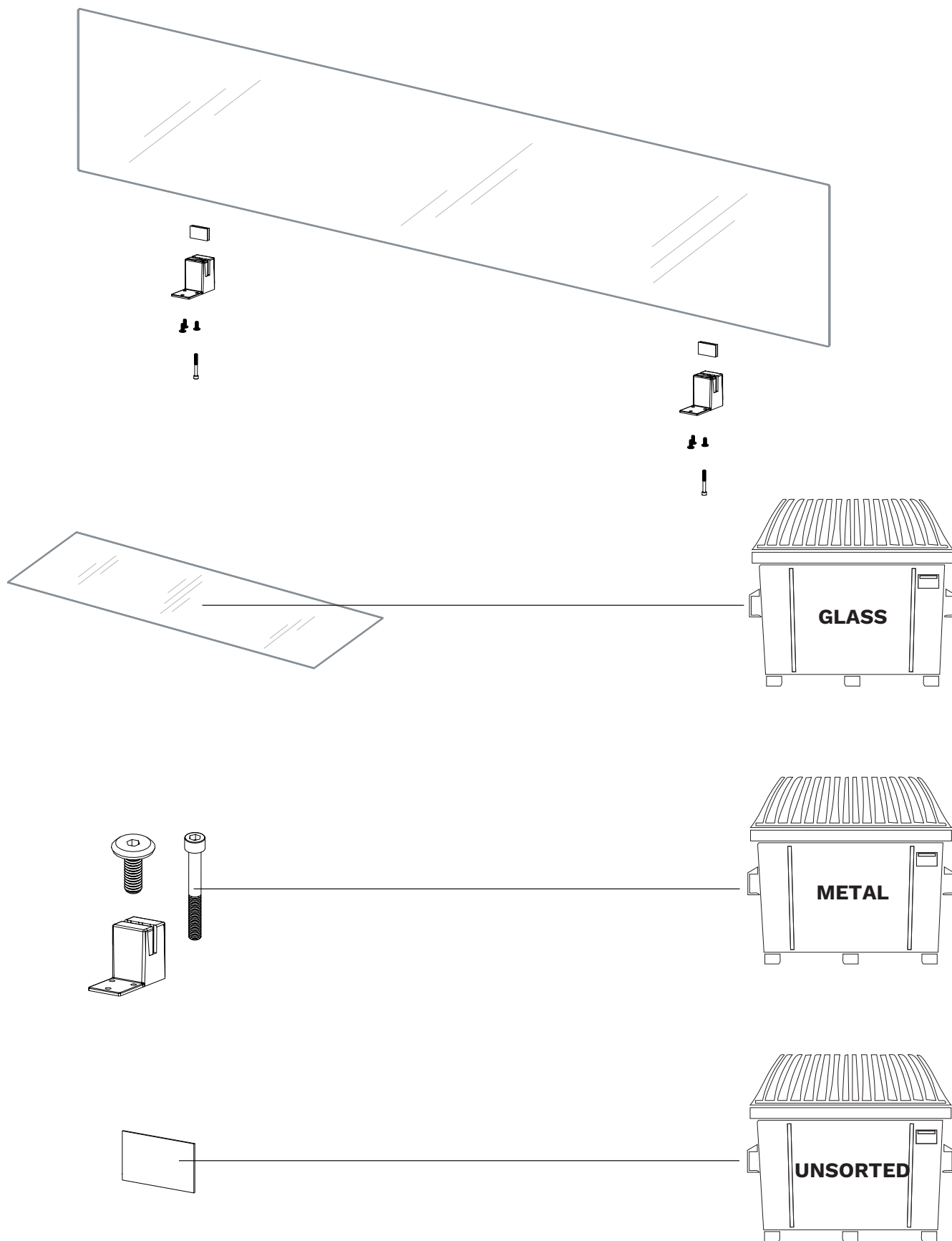


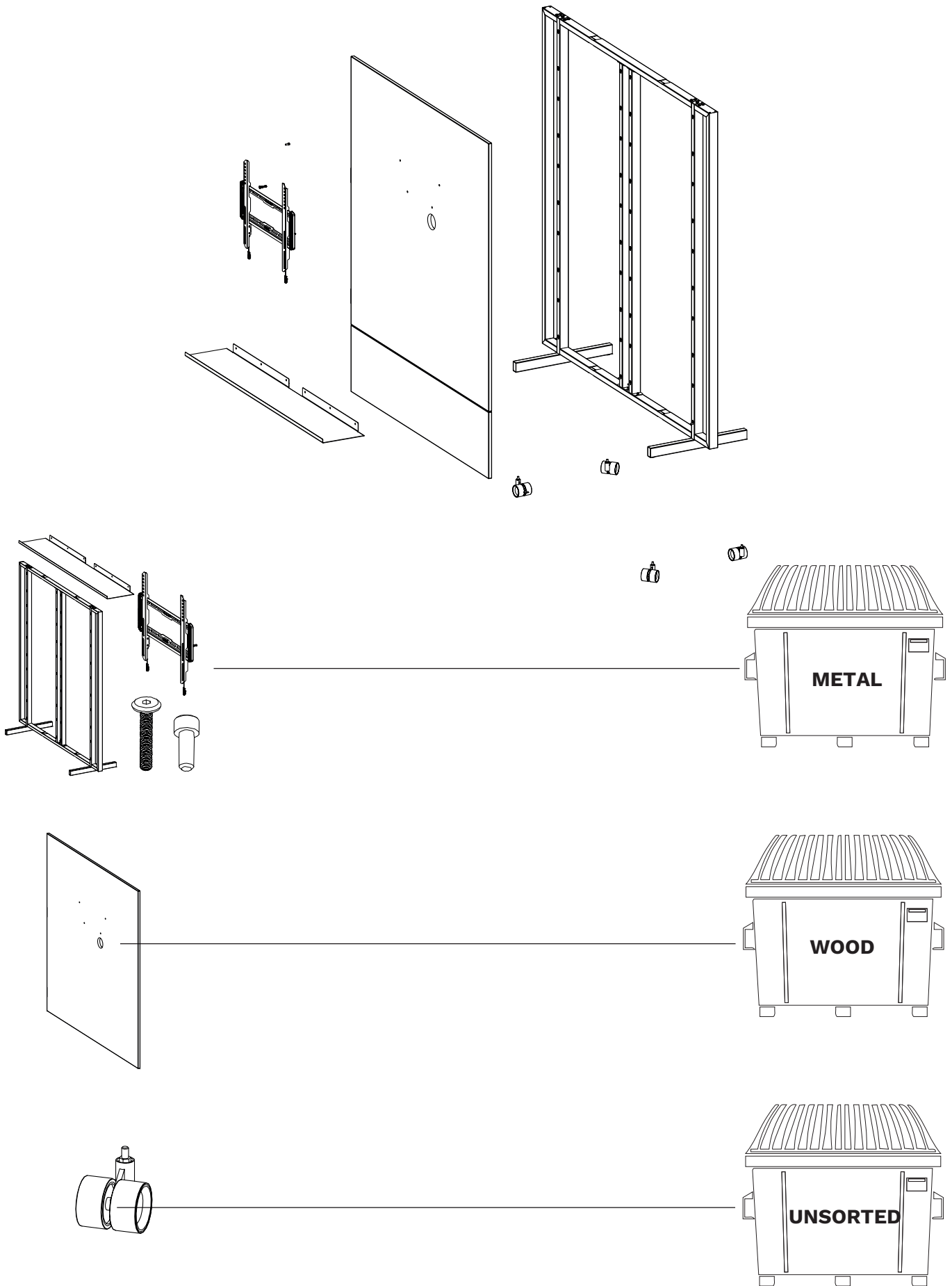
FINE VITA PRODOTTO - GUIDA AL CONFERIMENTO / PRODUCT END OF LIFE - DISPOSAL GUIDE / FIN DE VIE DU PRODUIT - GUIDE D'ÉLIMINATION











 FABRIC	
KING FLEX	PLASTIC
TIME	PLASTIC
SKILL	UNSORTED
STEP	PLASTIC
CHILI	PLASTIC
SILVERTEX	UNSORTED
VALENCIA	UNSORTED
JET	PLASTIC
MAGNUM BIO BASED	UNSORTED
CONNECT	UNSORTED
RIVET	PLASTIC
ERA	PLASTIC
GO CHECK	PLASTIC