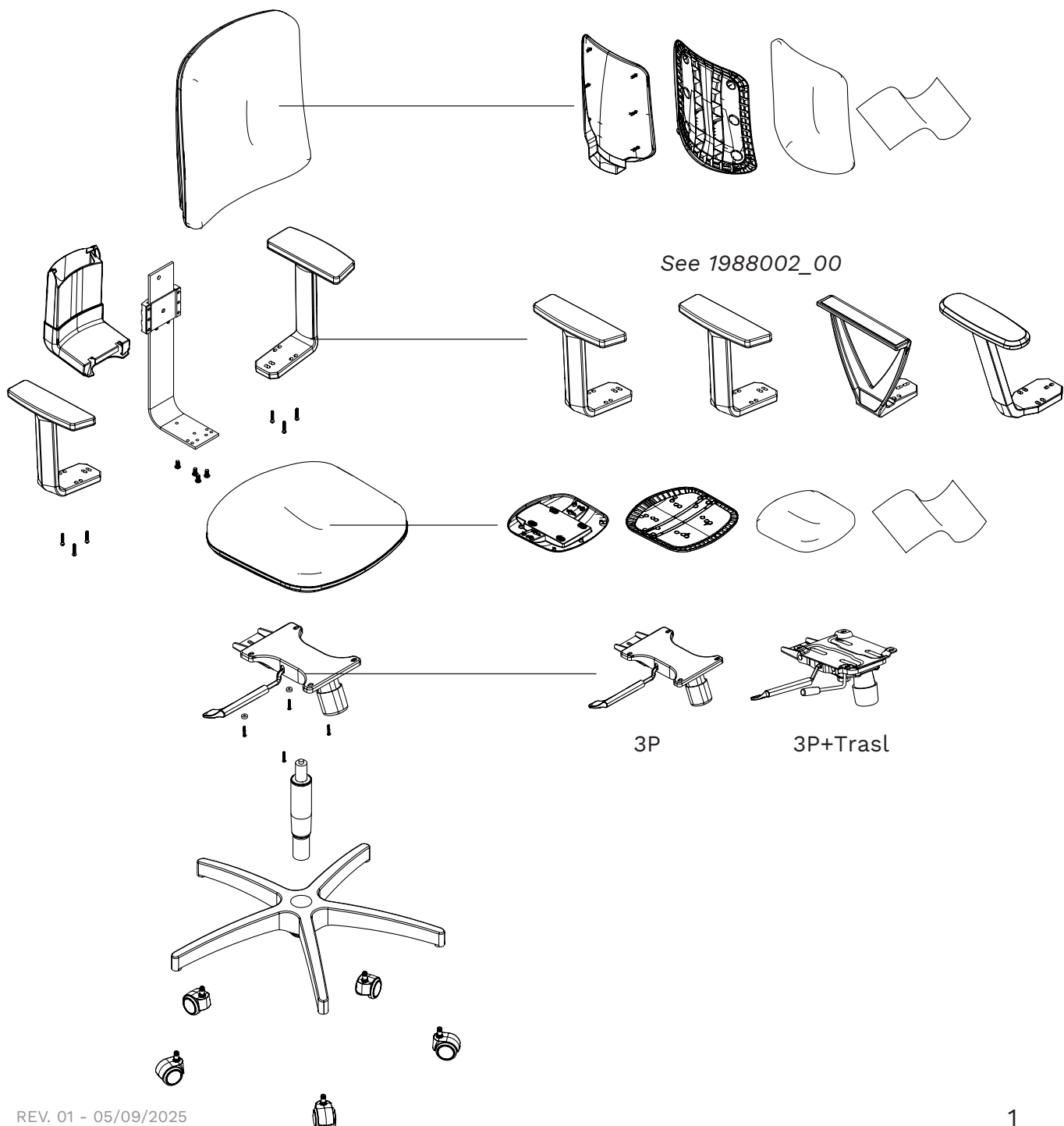
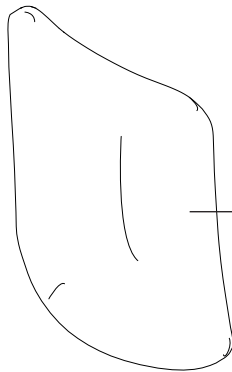
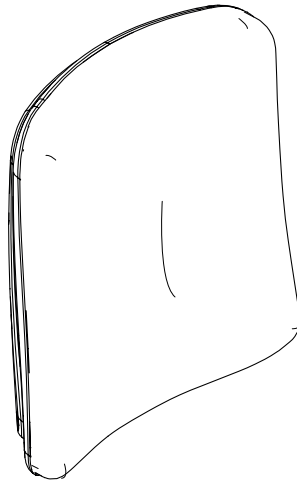


Il presente documento ha lo scopo di fornire una guida per il corretto smistamento e conferimento dei diversi materiali al fine di massimizzare la riciclabilità.  
Si prega di seguire le normative locali e le indicazioni del gestore dei rifiuti competente.

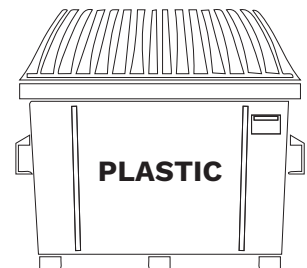
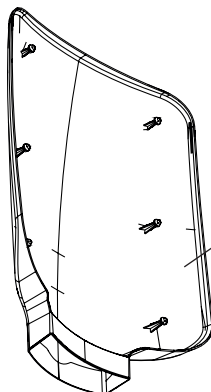
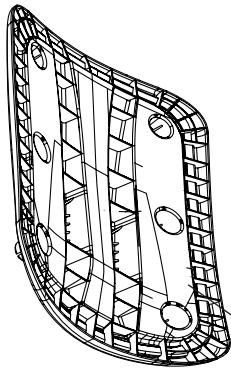
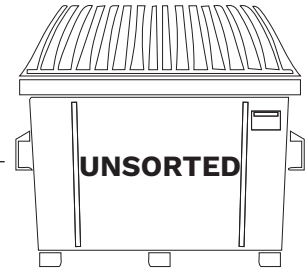
This document is intended to provide guidance for the correct sorting and disposal of different materials in order to maximize recyclability.  
Please follow local regulations and the instructions of the competent waste manager.

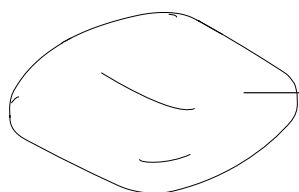
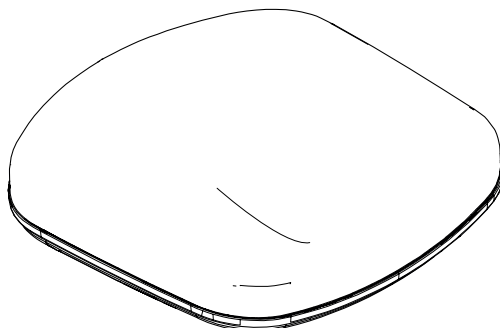
Ce document vise à fournir des conseils pour le tri et l'élimination corrects de différents matériaux afin de maximiser la recyclabilité.  
Veuillez respecter les réglementations locales et les instructions du gestionnaire des déchets compétent.



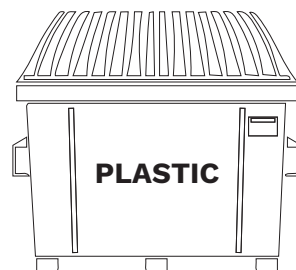
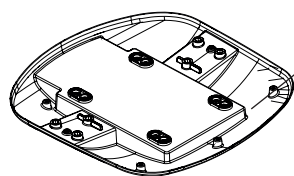
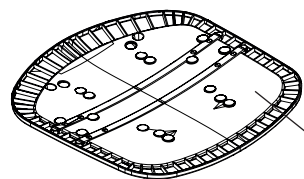
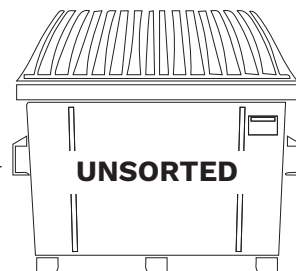


Foam





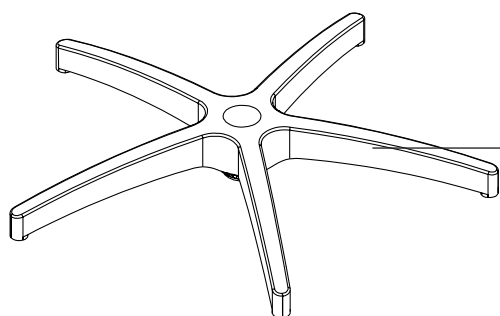
Foam



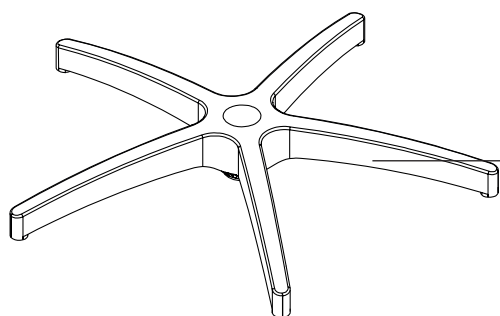
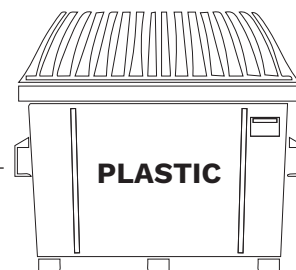
 <b>FABRIC</b>	
BONDAI	<b>PLASTIC</b>
MADRID 3D	<b>PLASTIC</b>
BOSS FR	<b>UNSORTED</b>
KING FLEX	<b>PLASTIC</b>
TIME	<b>PLASTIC</b>
SKILL	<b>UNSORTED</b>
STEP	<b>PLASTIC</b>
CHILI	<b>PLASTIC</b>
SILVERTEX	<b>UNSORTED</b>
VALENCIA	<b>UNSORTED</b>
JET	<b>PLASTIC</b>
MAGNUM BIO BASED	<b>UNSORTED</b>
CONNECT	<b>UNSORTED</b>
RIVET	<b>PLASTIC</b>
ERA	<b>PLASTIC</b>
GO CHECK	<b>PLASTIC</b>
FOCUS	<b>UNSORTED</b>
FOCUS MELANGE	<b>UNSORTED</b>



**PRESSURIZED  
CONTAINER**



**NYLON**



**ALUMINIUM**

