

KEY

Key - Seduta direzionale

FREZZA



CARATTERISTICHE TECNICHE

monoscocca imbottitura in poliuretano schiumato a freddo, ignifugo, esente da CFC, con inserto in acciaio; rifinitura con cuciture orizzontali. Disponibile nella versione con schienale alto e schienale medio.

braccioli - in poliuretano schiumato a freddo, completamente rivestiti.
- in alluminio con poggia-braccia rivestito in tinta con la seduta.

meccanismo oscillante bloccabile in 4 posizioni con regolazione laterale della resistenza dello schienale in rapporto al peso dell'utilizzatore. Il meccanismo permette di modificare la posizione dell'utilizzatore mantenendo sempre il corretto angolo tronco/coscia. Sistema di sblocco antishock per controllare il movimento dello schienale da parte dell'utilizzatore al momento del rilascio. Il meccanismo viene coperto da un carter in finitura lucida per un tocco di eleganza.



Leva a sinistra, per bloccare la seduta in 4 posizioni

Leva a destra per regolare l'altezza della seduta

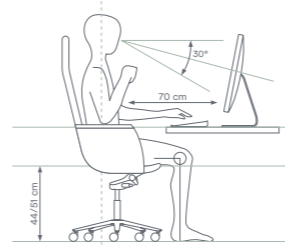
Manovella finale a destra per regolare la tensione della molla dello schienale

elevazione in altezza mediante pompa a gas, consente un'escursione di 7 cm.

base a 5 razze in alluminio lucido o verniciata nera. Ruote piroettanti a doppio battistrada, gommate e autofrenanti (Ø 60 mm per la base lucida, Ø 65 mm per la base verniciata nera).

ergonomia

Key è dotata dei meccanismi necessari per un uso corretto e confortevole, anche per periodi prolungati, purchè siano soddisfatte le seguenti condizioni: la posizione di seduta standard richiede il mantenimento di angoli di 90° fra busto e coscia, fra coscia e gamba e fra gamba e piede. Questi due ultimi angoli sono essenziali affinché il piede, appoggiando completamente sulla superficie sottostante, scarichi su di essa parte del peso dell'arto inferiore, evitando un'eccessiva compressione sulla superficie posteriore della coscia e favorendo il ritorno verso il cuore del sangue circolante nelle vene della gamba.



finiture basi

- Alluminio lucido
- Alluminio nero

tessuti

Cat. D

Skill (ecopelle)

- PGM3
- PGTR
- PGCD
- PGTA
- PGR1
- PGCG
- PGBZ
- PGGB
- PGVC
- PGM2
- PGNE

Cat. F

Step

- STX2
- STZ9
- STSB
- STE1
- STBS
- STVU
- STE4
- STE3
- STE2
- STNE

Chili

- SOG6
- SOG2
- SOG3
- SOM3
- SOV2
- SOR0
- SOR4
- SORA
- SOR7
- SOR2
- SOB9
- SOB8
- SOV5
- SOV6
- SOV7
- SONE

Silvertex

- SBR7
- SBV1
- SBR3
- SBR4
- SBR5
- SBR6
- SBB7
- SBB3
- SBB6
- SBG1
- SBB1
- SBM2
- SBV4
- SBV6
- SBV3
- SBG6

Valencia

- SWR6
- SWBI
- SWV7
- SWRA
- SWR8
- SWR3
- SWR2
- SWB8
- SWG4
- SWB9
- SWB2
- SWM6
- SWG0
- SWG8
- SWG7
- SWG1

Jet

- JTW2
- JTW3
- JTH2
- JTGM
- JTYF
- JT1R
- JTRG
- JTO1
- JTR1
- JTVM
- JT07
- JTVI
- JTG3
- JTV7
- JTC1
- JTV8
- JTB3
- JTZ6
- JTM2
- JTZ0

Magnum (ecopelle)

- T5G7
- T5B0
- T5B6
- T5B2
- T5B5
- T5R4
- T5R6
- T5V3
- T5G1
- T5M6
- T5M5
- T5G4
- T5M3
- T5V8
- T5NE

Connect

- T6G0
- T6G1
- T6G2
- T6R0
- T6R1
- T6R2
- T6V5
- T6V6
- T6B6
- T6NE

Rivet

- T7B1
- T7B4
- T7B2
- T7R6
- T7R0
- T7R1
- T7R2
- T7R3
- T7V0
- T7V5
- T7V4
- T7V3
- T7G3
- T7G1
- T7G4
- T7G7

Era

- T8R0
- T8R1
- T8R2
- T8R3
- T8R9
- T8V8
- T8V2
- T8V5
- T8V6
- T8V0
- T8G1
- T8G4
- T8BA
- T8BB
- T8G6
- T8NE

Go Check

- T9B7
- T9B8
- T9B9
- T9R5
- T9R6
- T9R7
- T9V0
- T9V2
- T9V3
- T9G0
- T9G2
- T9G4

Cat. G

Remix 3

- RIO3
- RIRB
- RIRG
- RIRE
- RIBR
- RIO1
- RIMC
- RITA
- RIBE
- RIEC
- RIH2
- RIGC
- RILV
- RIB4
- RIA4
- RIB1
- RIV4
- RIGB
- RIG2
- RIR2
- RIV1
- RIO4
- RIYE
- RIV3
- RIGR

Morph

- R3B0
- R3M0
- R3R1
- R3R2
- R3R4
- R3B2
- R3V5
- R3V3
- R3V1
- R3G2

Focus

- R9MB
- R9M8
- R9M6
- R9MA
- R9M4
- R9M3
- R9R3
- R9R1
- R9R0
- R9V3
- R9V2
- R9B1
- R9M2
- R9G0
- R9B2
- R9M0

Focus Melange

- R8M4
- R8M6
- R8R1
- R8V3
- R8V7
- R8G9
- R8G0
- R8B2
- R8B1
- R8M5
- R8R4
- R8M0
- R8M1
- R8G3
- R8G4
- R8G5

Aida

- S3VA
- S3MD
- S3R8
- S3R0
- S3MC
- S3R5
- S3R1
- S3R3
- S3V2
- S3BC
- S3B0
- S3VD
- S3V4
- S3G1
- S3G2

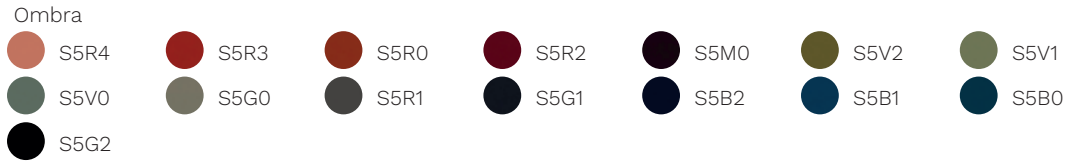
Cat. Q

Steelcut Trio 3

- SYR1
- SYRO
- SYRC
- SYRF
- SYRE
- SYRR
- SYMG
- SYMA
- SYMS
- SYBB
- SYB1
- SYA1
- SYAZ
- SYV4
- SYVM
- SYGC
- SYV1
- SYRG
- SYG1
- SYAT

Ecriture

- S4B1
- S4M0
- S4M1
- S4M2
- S4V1
- S4M3
- S4V0
- S4V2
- S4V3
- S4NE
- S4G2
- S4G1
- S4G3
- S4R0
- S4M4



Cat. P

Pelle



Cat. PX

Pelle Fiore



Cat. X

Elmosoft



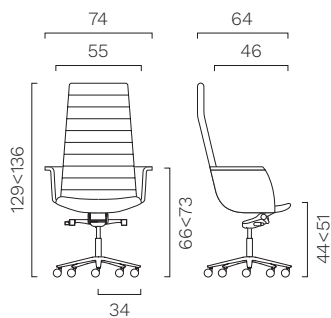
Montana



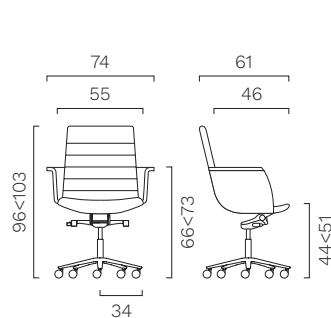
ABACO

Executive

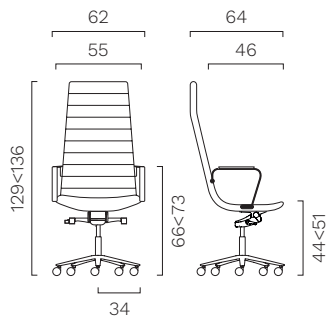
Schienale alto.
Meccanismo oscillante 4 posizioni.
Braccioli imbottiti e rivestiti.



Schienale medio.
Meccanismo oscillante 4 posizioni.
Braccioli imbottiti e rivestiti.



Schienale alto.
Meccanismo oscillante 4 posizioni.
Braccioli in alluminio con poggia-braccia rivestiti.



Schienale medio.
Meccanismo oscillante 4 posizioni.
Braccioli in alluminio con poggia-braccia rivestiti.

