

KEY

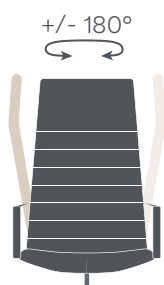
Key - Seduta Lounge

FREZZA

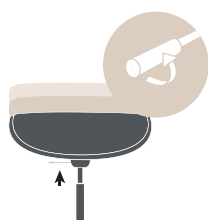


CARATTERISTICHE TECNICHE

monoscocca	imbottitura in poliuretano schiumato a freddo, ignifugo, esente da CFC, con inserto in acciaio; rifinitura con cuciture orizzontali. La monoscocca è inclinata di 6° indietro.
ottomano	struttura in multistrato di faggio e imbottitura in poliuretano flessibile ed indeformabile, esente da CFC.
braccioli	<u>in poliuretano</u> schiumato a freddo, completamente rivestiti. <u>in alluminio</u> con poggiaabbraccia rivestito in tinta con la seduta.
meccanismo monoscocca	<u>oscillante con ritorno automatico</u> che permette una leggera oscillazione della scocca (angoli di oscillazione 7° indietro, 4° in avanti) e una rotazione di 180° a dx e 180° a sx.



meccanismo ottomano	<u>3D</u> con elevazione a gas. Permette un movimento frontale, laterale e posteriore di 3° del sedile ed un'elevazione di 7 cm.
---------------------	--



leva a destra per regolare l'altezza della seduta

base	<u>a 4 razze</u> in alluminio lucido o verniciata nera su piedini (Ø 82 cm per Key Lounge, Ø 72 cm per Ottomano).
------	---

finiture basi

 Alluminio lucido

 Alluminio nero

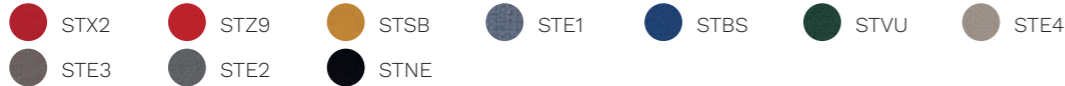
Cat. D

Skill (ecopelle)

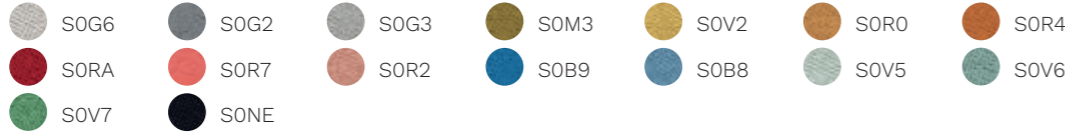


Cat. F

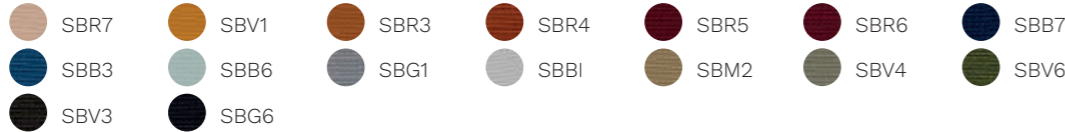
Step



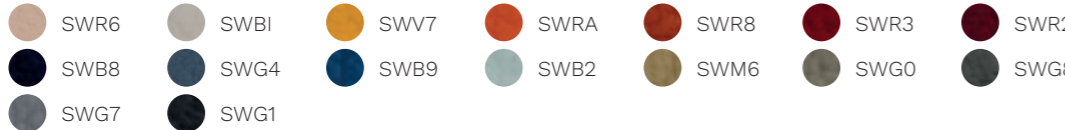
Chili



Silvertex



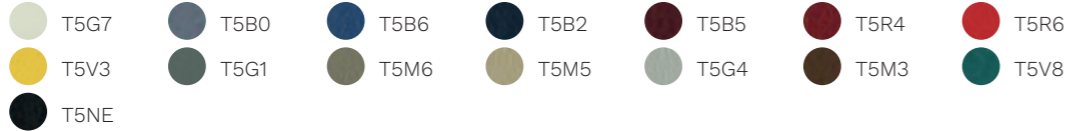
Valencia



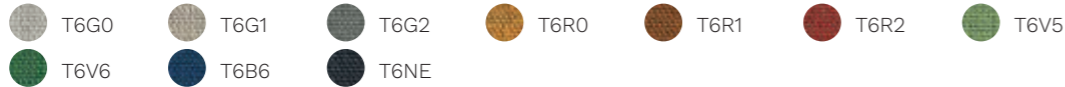
Jet



Magnum (ecopelle)



Connect



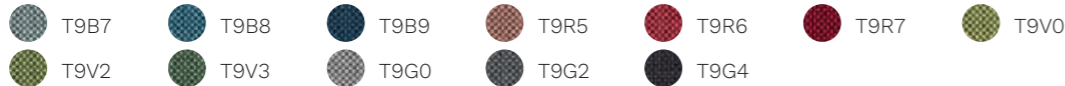
Rivet



Era



Go Check

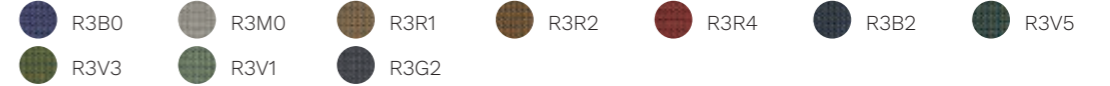


Cat. G

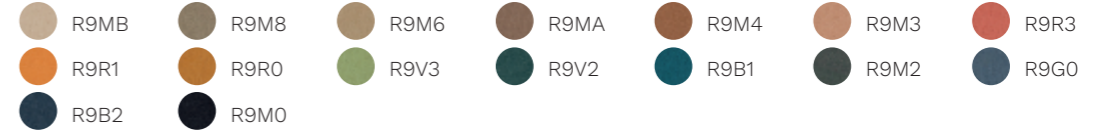
Remix 3



Morph



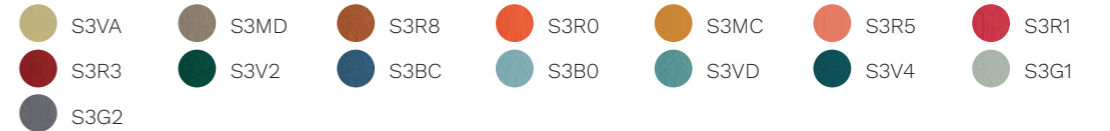
Focus



Focus Melange



Aida

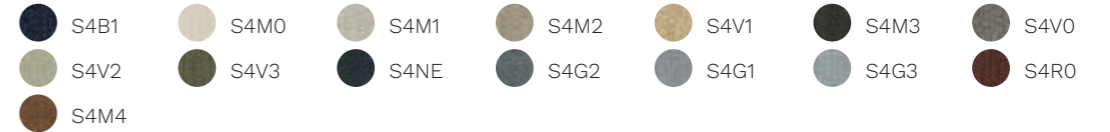


Cat. Q

Steelcut Trio 3



Ecriture

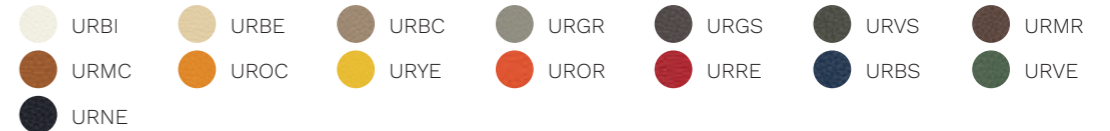


Ombra



Cat. P

Pelle



Cat. PX

Pelle Fiore

**Cat. X**

Elmosoft



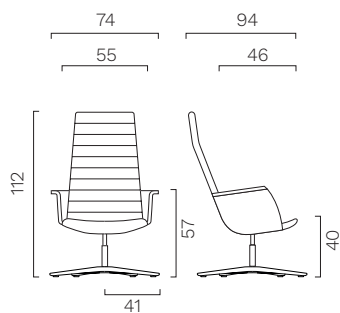
Montana

**ABACO**

Schienale alto.

Meccanismo oscillante con ritorno automatico.

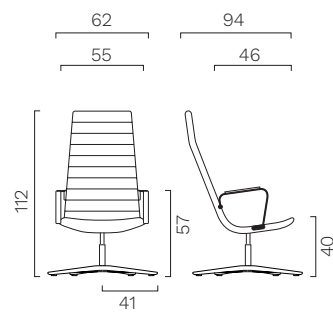
Braccioli imbottiti e rivestiti.



Schienale alto.

Meccanismo oscillante con ritorno automatico.

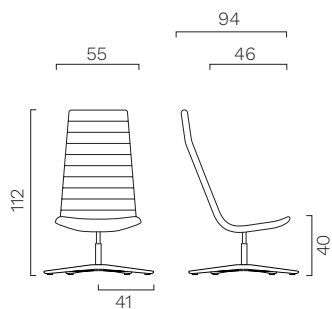
Braccioli imbottiti e rivestiti.



Schienale alto.

Meccanismo oscillante con ritorno automatico.

Senza braccioli.

**Ottomano**

Meccanismo 3D con elevazione a gas.

